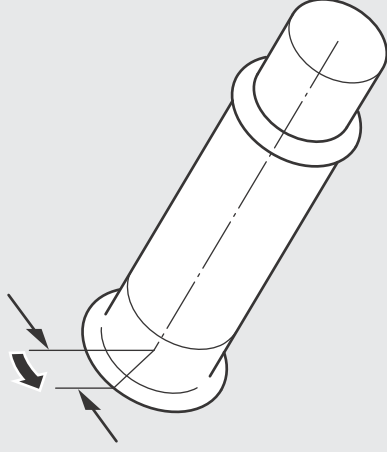


エンジン始動 前ページの続き

■ エンジンがかからないときは

スロットルグリップをわずかに(3 mm 程度)回しながら、スタータースイッチを使用してください。

3 mm 程度



長時間ご使用にならなかつた場合や、ガス欠をしたときにガソリンを補給してもエンジンがかかりにくいことがあります。このようなときは、スロットルグリップを回さずにスタータースイッチを普段より多目に使用してください。バッテリーあがりを防ぐため、スターターマターは連続して 15 秒以上回さないでください。15秒回してもエンジンが始動しなかつたときは、一度メインスイッチをOFFに戻して10秒以上待ってから再始動してください。

■ それでも始動できないときは **▶P.66**