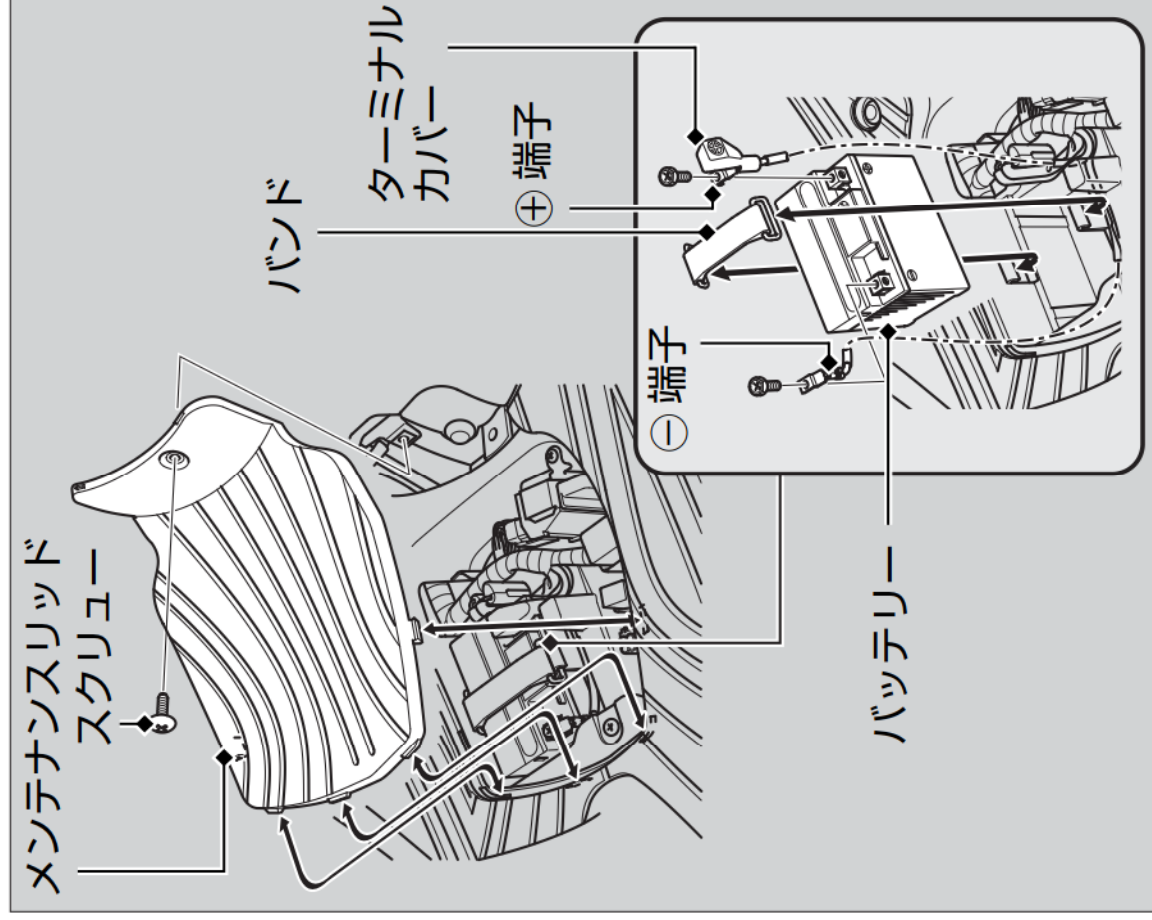


バッテリー



取り外し

1. スクリューを外しメンテナンススリッドを取り外す。
2. バンドを取り外す。
3. ⊖端子のボルトを外し、⊖コードを外す。
4. ターミナルカバーをめくり、⊕端子のボルトを外し、⊕コードを外す。
5. 端子のナットを落とさないようにバッテリーを取り出す。

取り付け

次の点に注意して、取り外しの逆の手順で取り付けます。

- バッテリーコードは、必ず先に⊕側から取り付ける
- ターミナル部にゆるみが生じないように、確実にボルトを締め付ける

バッテリーの取り扱いについてはメンテナンスの基礎知識をご確認ください。▶ P. 33