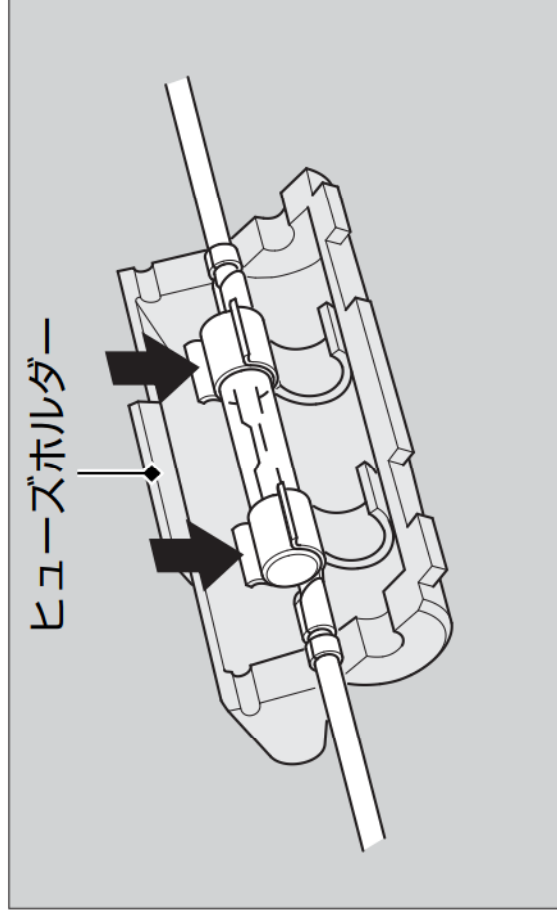


5. ヒューズが切れている場合は同じ容量のスペアヒューズと交換し、ヒューズコネクタに取り付ける。



6. ヒューズホルダーに入れホルダーを閉じる。
7. ヒューズホルダーを元の位置に戻す。
8. メンテナンススリッドを取り付ける。

ヒューズの取り扱いについてはメンテナンスの基礎知識をご確認ください。 ➡ P. 34