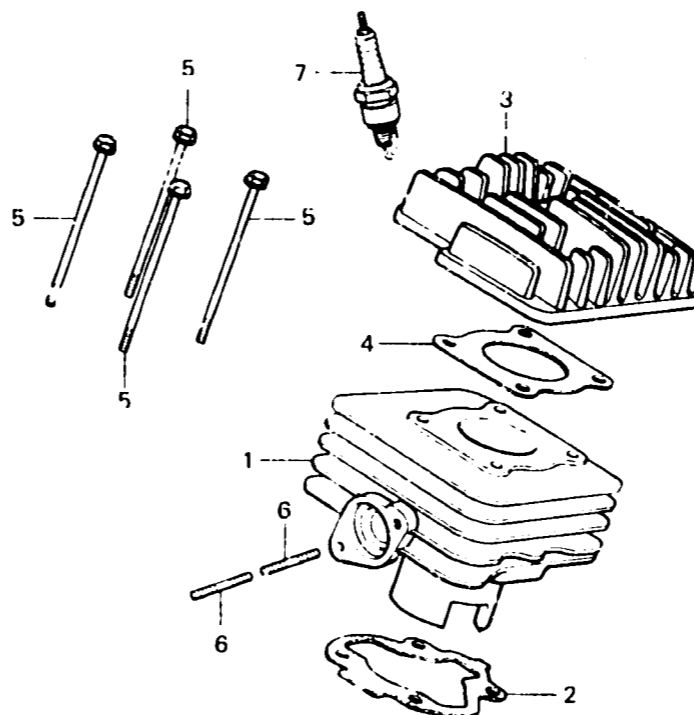


E-2

Cylinder • Cylinder head

Cylindre • Culasse

Zylinder • Zylinderkopf



BGE8-2

Item d'entretien	T.D.R.	N° de réf.	N° de pièce	Description	N° de requis NB50Me	N° de série	Code de zone
CYLINDRE .....	1.0	1	12101-GE8-000	CYLINDRE A (0- + .005) .....	1		
JOINT DE CYLINDRE .....	0.8		12102-GE8-000	CYLINDRE B (+ .005- + .010) .....	1		
CULASSE .....	0.6	2	12191-GA7-000	JOINT DE CYLINDRE .....	1		
JOINT DE CULASSE		3	12201-GE8-000	CULASSE .....	1		
GOUJON, 6X28 .....	0.3	4	12251-147-000	JOINT DE CULASSE .....	1		
(AJOUTER 0,1 POUR CHAQUE.)		5	90001-GA7-000	BOULON DE BRIDE, 6X95 .....	4		
		6	92700-06028-1B	GOUJON, 6X28 .....	2		
		7	98076-54711	BOUGIE D'ALLUMAGE (BP4HS NGK) .....	(1)		DK
			98076-54717	BOUGIE D'ALLUMAGE (BPR4HS NGK) .....	(1)		CM,E,F,G
			98076-54721	BOUGIE D'ALLUMAGE (W14FP-L ND) .....	(1)		
			98076-54727	BOUGIE D'ALLUMAGE (W14FPR-L ND) .....	(1)		CM,E,F,G
			98076-56717	BOUGIE D'ALLUMAGE (BPR6HS NGK) .....	1		CM,E,F,G
			98073-56719	BOUGIE D'ALLUMAGE (BP6HS NGK) .....	1		DK
			98076-56727	BOUGIE D'ALLUMAGE (W20FSR) .....	1		CM,E,F,G
			98076-56756	BOUGIE D'ALLUMAGE (W20FPR) .....	1		E,F,G
			98076-58711	BOUGIE D'ALLUMAGE (BP8HS NGK) .....	(1)		DK,E,F,G
			98076-58717	BOUGIE D'ALLUMAGE (BPR8HS) .....	(1)		CM
			98076-58720	BOUGIE D'ALLUMAGE (W24FS ND) .....	(1)		DK
			98076-58721	BOUGIE D'ALLUMAGE (W24FP ND) .....	(1)		DK
			98076-58727	BOUGIE D'ALLUMAGE (W24-FPR) .....	(1)		CM,E,F,G